



Sécuridock
ÉQUIPEMENTS DE QUAI & FERMETURES INDUSTRIELLES

A Les barrières SÉCURI-GATE de la société SÉCURIDOCK assurent une sécurité maximale contre les chutes sur les quais de chargement et déchargement de marchandises. En position fermée, les 2 lisses assurent une hauteur sécurisée de 1 m.

B La barrière SÉCURI-GATE assure la sécurité de votre personnel contre les chutes et la protection de vos équipements de quai (porte sectionnelle, rideau métallique...) contre les chocs.

C Les barrières sont réalisables dans une largeur maximum de 3200. Nous les adaptons en largeur suivant la baie à sécuriser. Nous pouvons les adapter en double-barrière face à face si les hauteurs nécessaires de déploiement ne sont pas suffisantes.

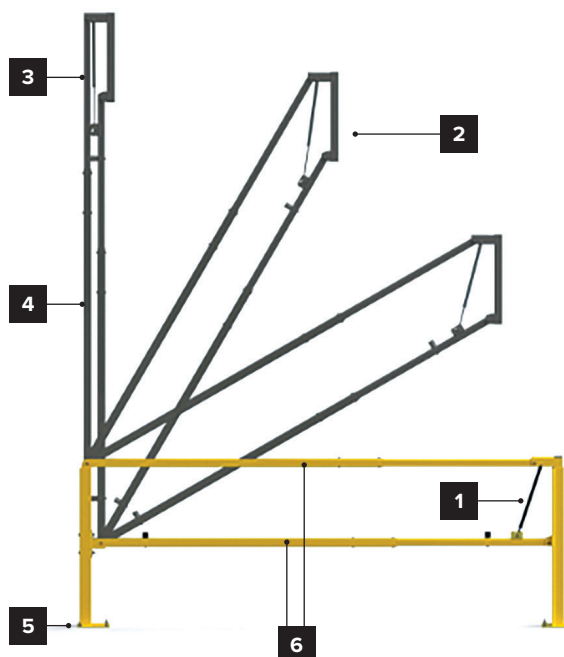
D La barrière SÉCURI-GATE est parfaitement équilibrée par système de vérins. Elle est aisément manœuvrable par une seule personne et à une seule main.

E Deux doigts de blocage permettent de sécuriser la barrière en position basse ou haute. En position ouverte, aucun risque de descente de la barrière en cas de rafale de vent ou de choc d'un manutentionnaire. Les vérins assurent l'équilibrage et le doigt de blocage assure la position.

F SÉCURI-GATE peut être asservie à la présence d'un camion à quai ou d'un système de bloqueur. Un boîtier de gestion, une ventouse et une détection camion sont alors installés en plus.

SÉCURI-GATE

Barrières de sécurité antichutes



- 1** Vérins permettant équilibrage et fonctionnement aisé de la barrière.
- 2** Manœuvre manuelle à une main tant en ouverture que en fermeture.
- 3** Vérins amortisseurs placés en position haute pour protéger des chocs éventuels. Sécurité de maintien barrière ouverte.
- 4** Portail ouvert à 90° sans risque de coincement des doigts grâce aux butées d'écartement.
- 5** Platinas acier fixées au sol par 4 goujons d'encrage 16x150.
- 6** Lisses de protection antichute des personnes en tubes 50x50.

STANDARDS TECHNIQUES

Installation

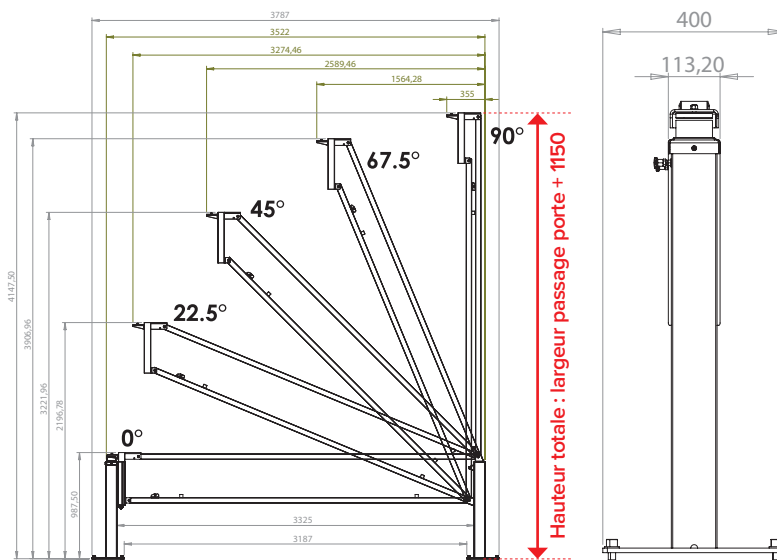
La barrière est à assembler suivant la notice. Les pieds sont à fixer au sol par goudjons 16x150 (4 par pieds). Les vérins sont à assembler barrière ouverte. Prévoir nacelle ou moyen accès hauteur pour cette opération.

Matériel

Lisses en tube 50x50. Pieds en tubes 100x100. Platines de fixation 400x300.

Finition

Galvanisation à chaud de toute la structure acier + laquage marine ral jaune 1003.



Encombrement sur 5 positions

Vue de gauche



Doigt d'indexage

Barrière entrouverte

Vérin d'équilibrage

Kit asservissement

Kit incluant l'armoire de gestion avec feux, 1 feu extérieur pour chauffeur, 1 ventouse 200 DAN, capteur de détection avec perche d'installation et câble 10 m



Sécuridock
ÉQUIPEMENTS DE QUAI & FERMETURES INDUSTRIELLES

ZA DE KERHUEL • 29290 MILIZAC • Tél. 02 98 42 61 53 • contact@SECURIDOCK.com

www.SECURIDOCK.com